



Commande de Puissance Active et Réactive d'une MADA utilisée dans un système éolien

Z. Gadouche*¹, C. BELFEDAL*², T. Allaoui*³, B. Belabbas*⁴

*Laboratoire de Génie Energétique et Génie Informatique (L2GEGI)

Tiaret, ALGERIE

Gadouche.zoubir@gmail.com

Résumé — Ce papier présente une étude de comportement dynamique de l'aérogénérateur à base de la machine doublement alimentée (MADA) au réseau. Le stator de la MADA est directement relié au réseau, par contre son rotor est connecté à ce dernier via une cascade (onduleur, bus continu, redresseur, filtre) ou on a établi pour le convertisseur à MLI coté machine un contrôle de puissances active et réactive est réalisé via les grandeurs rotoriques (commande indirecte avec une boucle de puissance), et pour le convertisseur à MLI coté réseau on a établi commande vectorielle (VOC) pour contrôler les courant du filtre et la tension du bus continu. La technique MPPT est appliquée pour extraire le maximum de la puissance disponible. L'objectif de cet article est le contrôle indépendant des puissances. Les performances de ces types de réglage sont comparées par le logiciel MATLAB/SIMULINK.

Mots clés — commande Indirecte des puissances, convertisseur cote machine (CCM), convertisseur coté réseau (CCR), bus continu, MADA, MPPT

I. Introduction

La consommation mondiale de l'énergie a connue une augmentation énorme ces dernières années, à cause de l'industrialisation massive qui a tendance de s'amplifier de plus en plus. Les risques de pénurie des matières fossiles et leurs effets sur le changement climatique, dénotent encore une fois l'importance des énergies renouvelables.

Dans ce contexte, notre étude porte sur la conversion de l'énergie éolienne en énergie électrique qui est devenue compétitive grâce aux trois facteurs essentiels : la nature motivante de cette énergie, le développement de l'industrie des éoliennes, l'évolution de la technologie des semi-conducteurs, ainsi que les nouvelles méthodes de contrôle des turbines à vitesse variable [1].

Les turbines éoliennes basées sur la machine asynchrone à double alimentation (MADA) sont aujourd'hui plus largement utilisées notamment dans les grands parcs éoliens. La principale raison de la popularité de ces générateurs est leur capacité à fournir de la puissance à tension et fréquence constante, tandis que la vitesse du rotor varie [2].

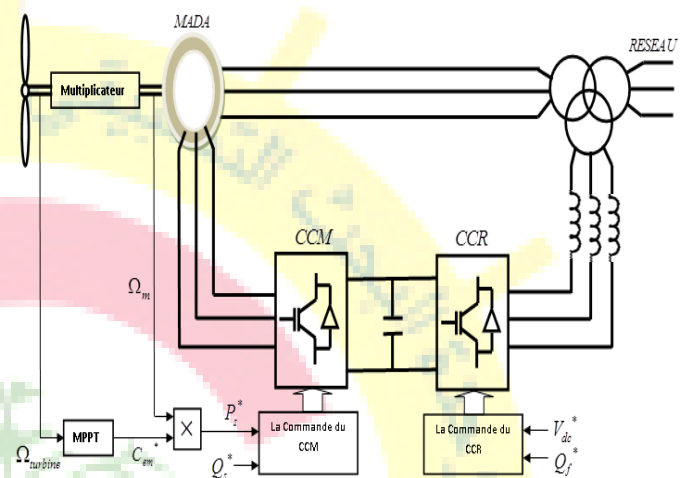


Fig.1 schéma de principe d'une éolienne basée d'une MADA

II. Modélisation de la chaîne de conversion [3]

A. Modèle de la turbine [4]

La turbine éolienne est un dispositif qui transforme l'énergie cinétique de vent en énergie mécanique. La puissance du vent ou puissance éolienne est définie de la manière suivante :

$$P_v = \frac{\rho \cdot S \cdot v^3}{2} \quad (1)$$

ρ : est la densité de l'air.

S : est la surface circulaire balayé par la turbine.

v_v : est la vitesse du vent (m/s).

La puissance aérodynamique de la turbine s'écrit alors :

$$P_{aer} = C_p \cdot P_v = C_p(\lambda, \beta) \cdot \frac{\rho \cdot S \cdot v_v^3}{2} \quad (2)$$

Avec λ qui représente la vitesse spécifique

$$\lambda = \frac{R \cdot \Omega_{turbine}}{v_v} \quad (3)$$



**Le 3^{ème} Séminaire International sur les Energies Nouvelles et
Renouvelables**
**The 3rd International Seminar on New and Renewable
Energies**

Unité de Recherche Appliquée en Energies Renouvelables,
Ghardaïa – Algérie 13 et 14 Octobre 2014



Le coefficient de puissance C_p représente le rendement aérodynamique de la turbine éolienne, il est déterminé comme suit :

$$C_p = 0.5176 \left(\frac{116}{\lambda_i} - 0.4\beta \right) \exp\left(\frac{21}{\lambda_i}\right) + 0.0068\lambda \quad (4)$$

Avec

$$\frac{1}{\lambda_i} = \frac{1}{\lambda + 0.008\beta} - \frac{0.035}{1 + \beta^3} \quad (5)$$

La relation entre le C_p et λ pour les valeurs données de l'angle d'orientation des pales est représentée par la figure suivante.

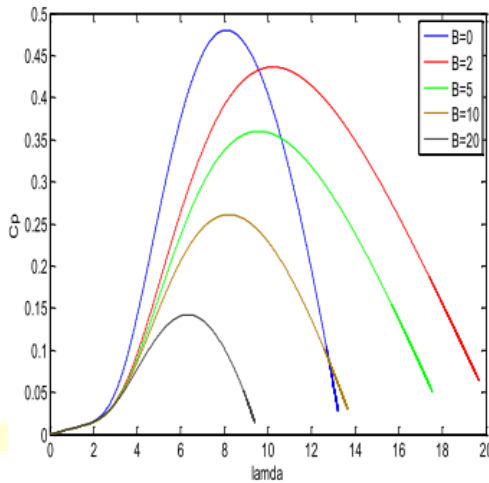


Fig.2 coefficient aérodynamique (C_p) en fonction du ratio de vitesse de la turbine (λ)

A partir de cette puissance le couple éolien est donc donné par :

$$C_{aer} = \frac{P_{aer}}{\Omega_{turbine}} = C_p \cdot \frac{\rho \cdot S \cdot v^3}{2} \cdot \frac{1}{\Omega_{turbine}} \quad (6)$$

L'équation fondamentale de la dynamique permet de déterminer l'évolution de la vitesse mécanique à partir du couple mécanique totale C_{mec} appliqué au rotor :

$$J \cdot \frac{d\Omega_{mec}}{dt} = C_{mec} \quad (7)$$

Où J est l'inertie totale qui apparaît sur le rotor de la génératrice.

$$J = \frac{J_{turbine}}{G^2} + J_g \quad (8)$$

G est le gain du multiplicateur de vitesse.

Ce couple mécanique prend en compte, le couple électromagnétique C_{em} produit par la génératrice, le couple des frottements visqueux C_{vis} , et le couple issu du multiplicateur

$$C_g \cdot C_{em} = C_g - C_{em} - C_{vis} \quad (9)$$

A. Modèle de la MADA [6]

Le modèle mathématique de la machine asynchrone, dans le référentiel (d q) de Park, est décrit par un système à cinq équations différentielles dont quatre électriques et une mécanique [1] :

$$\begin{cases} \frac{d\phi_{sd}}{dt} = \frac{-1}{\sigma T_s} \phi_{sd} + \omega_s \phi_{sq} + \frac{M_{sr}}{\sigma T_s L_r} \phi_{rd} + V_{sd} \\ \frac{d\phi_{sq}}{dt} = \frac{-1}{\sigma T_s} \phi_{sq} - \omega_s \phi_{sd} + \frac{M_{sr}}{\sigma T_s L_r} \phi_{rq} + V_{sq} \\ \frac{d\phi_{rd}}{dt} = \frac{-1}{\sigma T_r} \phi_{rd} + \omega_r \phi_{rq} + \frac{M_{sr}}{\sigma T_r L_r} \phi_{sd} + V_{rd} \\ \frac{d\phi_{rq}}{dt} = \frac{-1}{\sigma T_r} \phi_{rq} + \omega_r \phi_{rd} + \frac{M_{sr}}{\sigma T_r L_r} \phi_{sq} + V_{rq} \end{cases} \quad (10)$$

Et en utilisant l'équation du couple

$$C_{em} = p (\Phi_{sd} i_{sq} - \Phi_{sq} i_{sd}) \quad (11)$$

Avec :

- R_s, R_r : Résistance statorique et rotorique.
- L_r, L_s : Inductance propres statorique et rotorique.
- M : Inductance mutuelle.
- $\sigma = 1 - M_{sr}^2 / (L_s L_r)$: Coefficient de dispersion.
- ω_s, ω_r : vitesse angulaire statorique et rotorique.
- T_r, T_s : Constante de temps statorique et rotorique.

B. Le modèle mathématique des convertisseurs

Les deux convertisseurs CCM et CCR sont commandés par la technique à MLI, et le modèle mathématique de ces convertisseurs représentés par les tensions simples de réseau et les signaux de commande [6].

$$\begin{bmatrix} v_a \\ v_b \\ v_c \end{bmatrix} = \frac{E}{3} \begin{bmatrix} 2 & -1 & -1 \\ -1 & 2 & -1 \\ -1 & -1 & 2 \end{bmatrix} \begin{bmatrix} S_1 \\ S_2 \\ S_3 \end{bmatrix} \quad (12)$$



**Le 3^{ème} Séminaire International sur les Energies Nouvelles et
Renouvelables**
**The 3rd International Seminar on New and Renewable
Energies**

Unité de Recherche Appliquée en Energies Renouvelables,
Ghardaïa - Algérie 13 et 14 Octobre 2014

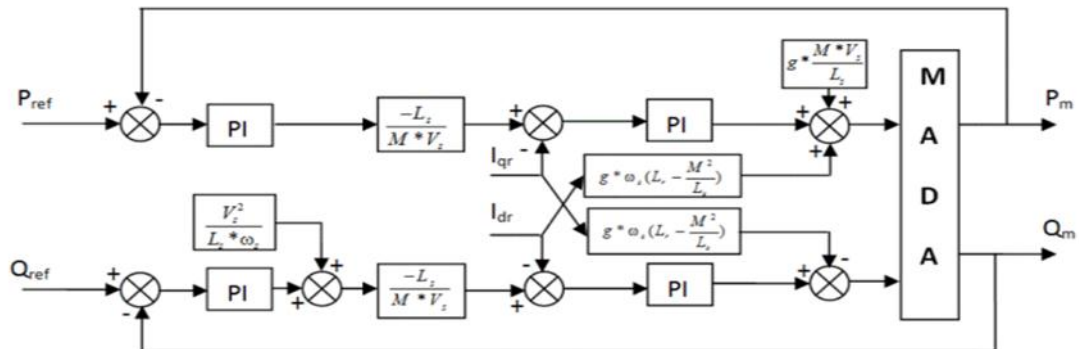


Fig.3 Schéma bloc de la commande indirecte avec boucle de puissance

III. La commande du convertisseur coté machine [7]

On à utiliser pour contrôler le convertisseur coté machine la commande vectorielle indirecte avec boucle de puissance [8].

A. dimensionnement des régulateurs

1) Réglage de courant : D'après les équations de modèle de la MADA pour le contrôle des puissances le schéma fonctionnel du contrôle du courant est représenté par Fig.4

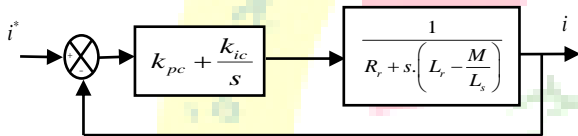


Fig.4 schéma bloc de réglage du courant par PI

on a choisit la méthode de compensation des poles pour le dimensionnement des gains de régulateur et on a obtenir:

$$k_{pc} = \frac{L_r - \frac{M^2}{L_s}}{\tau_1} \quad (13)$$

$$k_{ic} = \frac{R_r}{\tau_1} \quad (14)$$

2) Réglage de puissance :

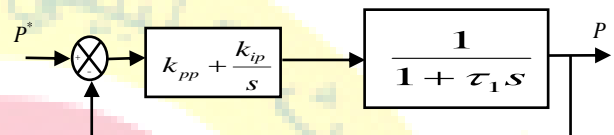


Fig.5 schéma bloc de réglage du puissance

Par la même méthode de compensation des pôles on a les coefficients du régulateur PI de puissance:

$$k_{pp} = \frac{\tau_1}{\tau_2} \quad (15)$$

$$k_{ip} = \frac{1}{\tau_2} \quad (16)$$

IV. La commande du convertisseur coté réseau [9].

Dans cette étape, nous nous intéressons à la commande et la connexion du convertisseur coté réseau (CCR), avec le réseau électrique via le filtre RL. Schéma synoptique de cette commande représenté par Fig.6.

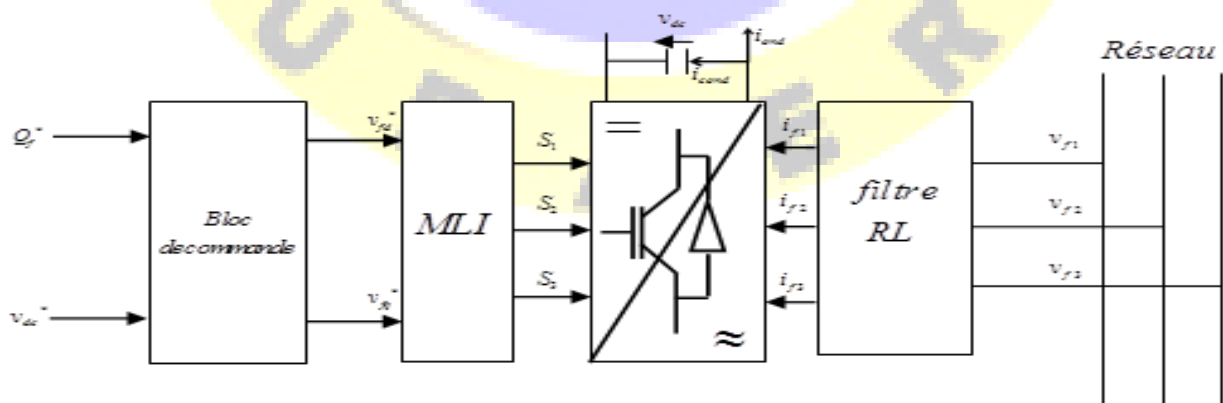


Fig. 6 Schéma synoptique de la commande de CCR



**Le 3^{ème} Séminaire International sur les Energies Nouvelles et
Renouvelables**
**The 3rd International Seminar on New and Renewable
Energies**

Unité de Recherche Appliquée en Energies Renouvelables,
Ghardaïa – Algérie 13 et 14 Octobre 2014

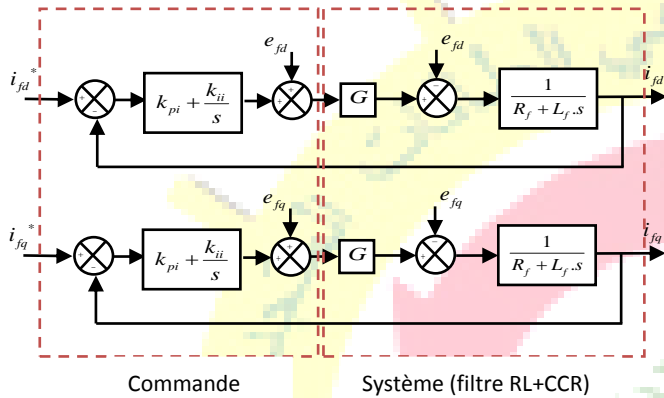


A. Contrôle des courants transitant dans le filtre

Dans le repère (d, q) lié au champ tournant statorique on a les équations suivantes:

$$\begin{cases} v_{fd} = R_f \cdot i_{fd} + L_f \frac{di_{fd}}{dt} + e_{fd} \\ v_{fq} = R_f \cdot i_{fq} + L_f \frac{di_{fq}}{dt} + e_{fq} \end{cases} \quad (17)$$

$$\begin{cases} e_{fd} = \omega_s \cdot L_f \cdot i_{fq} \\ e_{fq} = -\omega_s \cdot L_f \cdot i_{fd} + v_{sq} \end{cases} \quad (18)$$



Commande Système (filtre RL+CCR)

Fig.7 contrôle des courants du filtre RL

Avec :

v_{f123}, i_{f123} : Les tensions et les courants du réseau

v_{fdq}, i_{fdq} : Les tensions et les courants du réseau dans le repère (d, q)

R_f, L_f : Résistance et inductance du filtre.

B. Contrôle de la tension du bus continu

Nous pouvons exprimer les puissances mises en jeu sur le bus continu :

$$\begin{cases} P_{red} = v_{dc} \cdot i_{red} \\ P_c = v_{dc} \cdot i_{cond} \\ P_{ond} = v_{dc} \cdot i_{ond} \end{cases} \quad (19)$$

La liaison entre ces puissances est exprimée par la relation :

$$P_{red} = P_c + P_{ond} \quad (20)$$

On a aussi si en négligeant les pertes dans la résistance R_f du filtre RL

$$\begin{cases} P_f = v_{sq} \cdot i_{fq} \\ Q_f = v_{sq} \cdot i_{fd} \end{cases} \quad (21)$$

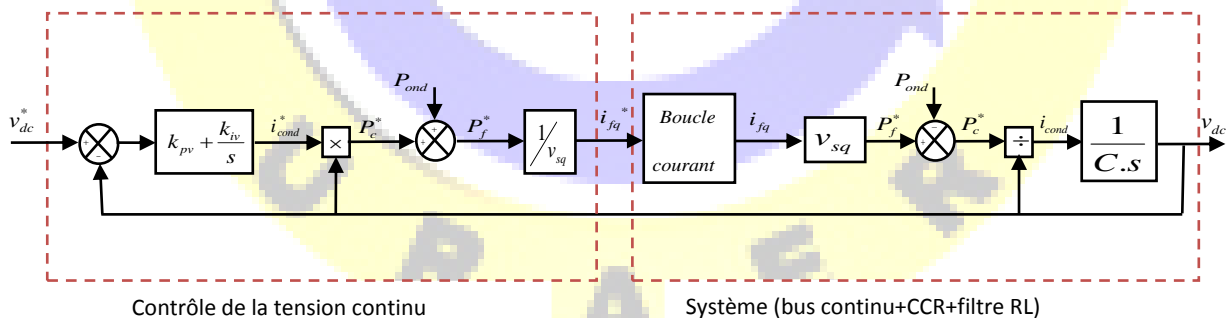
Si l'on néglige l'ensemble des pertes joule devant la puissance échangée entre le rotor de la MADA et le réseau électrique on peut alors écrire :

$$P_f = P_{red} = P_c + P_{ond} \quad (22)$$

La référence de puissance pour le condensateur est liée au courant de référence circulant dans le condensateur :

$$P_c^* = v_{dc} \cdot i_{cond}^* \quad (23)$$

La Fig.8 présente le schéma bloc de contrôle de tension de bus continu avec un régulateur PI



Contrôle de la tension continu

Système (bus continu+CCR+filtre RL)

Fig.8 Boucle de régulation de la tension du bus continu [9]



**Le 3^{ème} Séminaire International sur les Energies Nouvelles et
Renouvelables**
**The 3rd International Seminar on New and Renewable
Energies**

Unité de Recherche Appliquée en Energies Renouvelables,
Ghardaïa – Algérie 13 et 14 Octobre 2014



V. Simulation de la chaîne éolienne

La simulation a été réalisée avec le logiciel Matlab/Simulink, afin de valider les commandes étudiées dans ce travail.

On a réalisé deux points de fonctionnement, l'un à vitesse fixe (110 rad/s) et l'autre à vitesse variable (turbine éolienne).

La vitesse du vent est modélisée sous la forme déterministe par une somme de plusieurs harmoniques:

$$v_v(t) = 6.5 + (0.5 * \sin(0.1047 * t) + 2 * \sin(0.2665 * t) + \sin(1.2930 * t) + 0.2 * \sin(3.6645 * t)) \quad (24)$$

A vitesse fixe nous avons soumis le système à un échelon pour la puissance active, et pour une vitesse variable on a la puissance active statorique de référence P_s^* qui est la multiplication de C_{em} (obtenu par la commande MPPT) et la vitesse de rotation de la MADA.

La tension de référence du bus continu, est fixée à 620V. La puissance réactive P_s^* est fixée à 0 (Var), pour un facteur de puissance unitaire.

A. résultat de la simulation

1) Commande du CCM

- Vitesse de rotation fixe

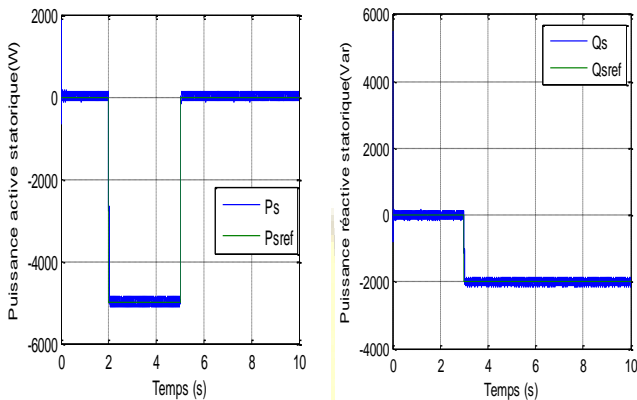


Fig.9 les puissances active et réactive statoriques

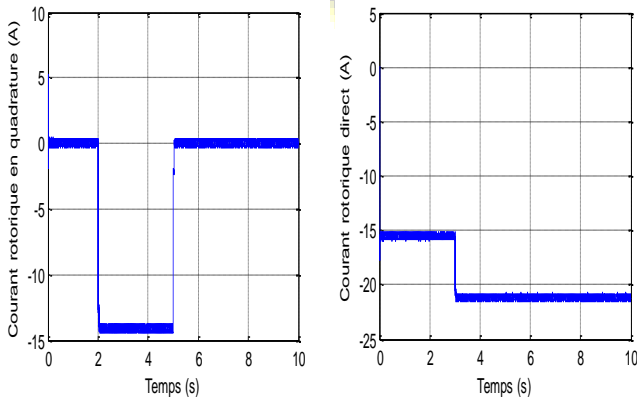


Fig.10 les courants rotoriques (en quadrature et direct) de la MADA

Les figures ci-dessus représentent les résultats de la simulation obtenue par la commande du convertisseur CCM c'est la commande indirect des puissances générées au niveau du stator de la MADA. La commande permet de découpler les expressions de la puissance active et réactive du générateur ou encoure celle du flux et du couple. La composante quadrature du courant rotorique contrôle la puissance active, et la composante directe contrôle la puissance réactive échangée entre le stator et le réseau.

Nous remarquons que les grandeurs de référence ont été suivies par la MADA pour les deux puissances active et réactive.

- vitesse de rotation variable

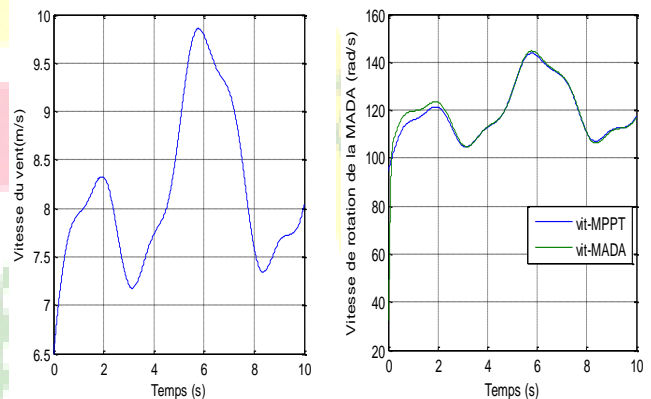


Fig.11 profile de vent et la vitesse de la MADA

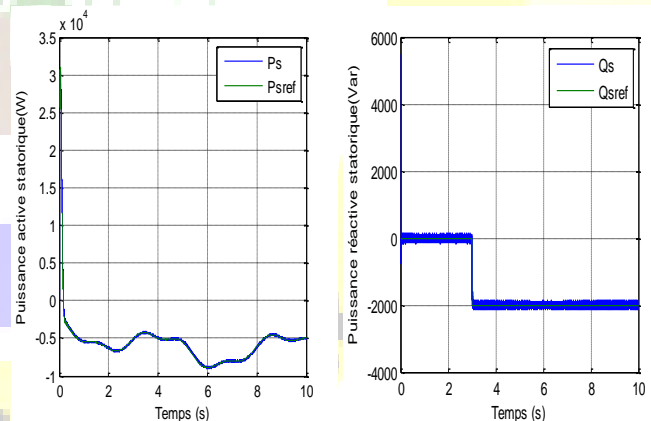


Fig.12 les puissances active et réactive statorique



Le 3^{ème} Séminaire International sur les Energies Nouvelles et Renouvelables

The 3rd International Seminar on New and Renewable Energies

Unité de Recherche Appliquée en Energies Renouvelables,
Ghardaïa - Algérie 13 et 14 Octobre 2014

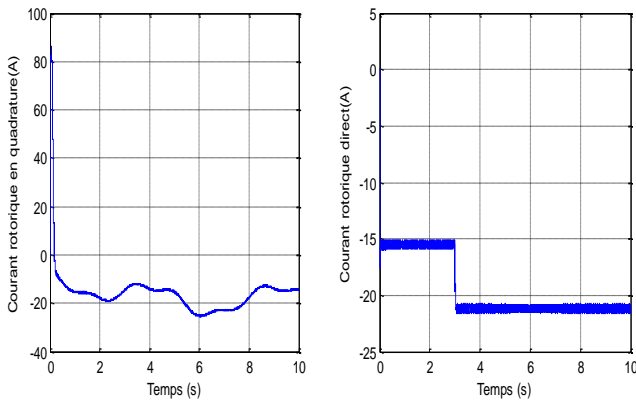


Fig.13 les courants rotoriques (en quadrature et direct)

Nous remarquons que les grandeurs de référence ont été bien suivies pour les deux puissances active et réactive. La puissance active statorique a la même allure que celle de la vitesse du vent.

Nous remarquons également que la puissance active Fig.12 est négative ce qui signifie que la MADA produit de l'énergie et la fournit au réseau.

La Fig.13 montre que la turbine présente une bonne adaptation à la variation du vent grâce à la commande MPPT.

2) Commande du CCR

- Vitesse de rotation fixe

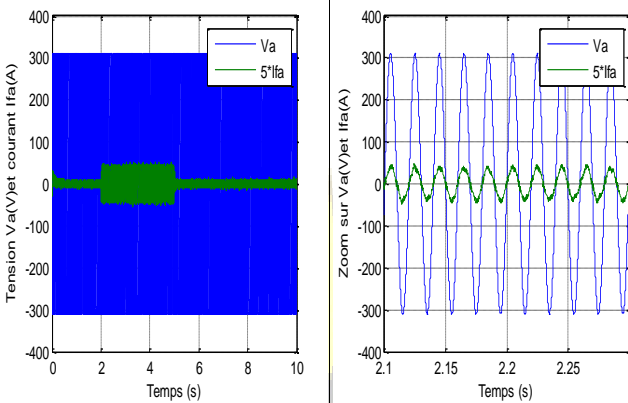


Fig.14 tension de réseau et courant de filtre (Va et Ifa)

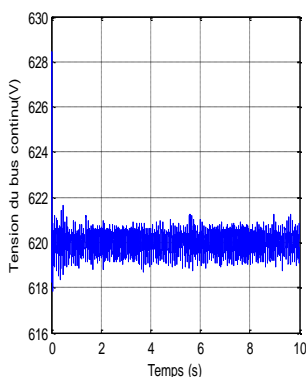


Fig.15 tension de bus continu

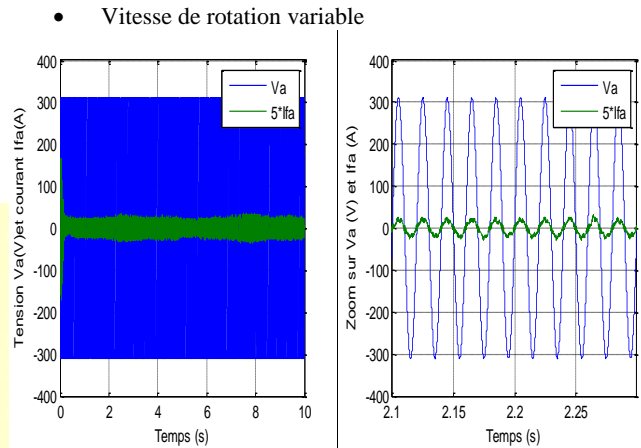


Fig.16 tension de réseau et courant de filtre (Va et Ifa)

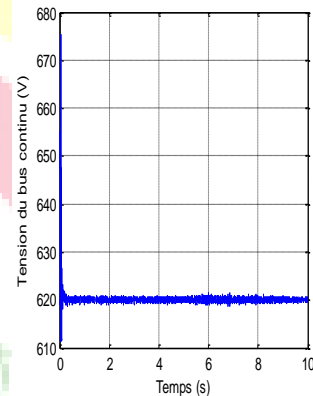


Fig.17 tension de bus continu

On observe sur les Fig.15 et Fig.17 que la tension du bus continu suit bien la référence et reste dans la moyenne de 620 V.

Nous remarquons sur les Fig.14 et Fig.16 que la tension de réseau (coté rotor de la MADA) est en phase avec le courant du filtre, ce qui montre que nous avons un facteur de puissance unitaire et que la puissance rotorique active est positive, ce qui confirme que le rotor de la MADA absorbe de l'énergie électrique (mode générateur hypo synchrone).

VI. conclusion

Ce travail a traité la modélisation et la commande d'un système éolien à vitesse variable basé sur une MADA.

Nous nous sommes intéressés à la modélisation des différentes parties de la chaîne éolienne, dans le but d'établir les différentes commandes sur les deux convertisseurs (CCM et CCR) de la chaîne et aussi la commande de la liaison entre la chaîne et le réseau (filtre RL).

Les résultats obtenus ont montré que les puissances actives et réactives du système éolien pouvaient être contrôlées de



Le 3^{ème} Séminaire International sur les Energies Nouvelles et Renouvelables The 3rd International Seminar on New and Renewable Energies

Unité de Recherche Appliquée en Energies Renouvelables,
Ghardaïa – Algérie 13 et 14 Octobre 2014



façon indépendante tout en garantissant une puissance active optimale fournie au réseau électrique

Les résultats obtenus par la simulation montrent que le rendement du système est encourageant.

Tableau I

Paramètres de la MADA

Paramètres	valeur
Puissance nominale	7.5 kW
Fréquence nominale	50 Hz
Résistance statorique	0.455 Ω
Résistance rotorique	0.62 Ω
Inductance statorique	0.084 H
Inductance rotorique	0.081 H
Inductance mutuelle	0.078 H
Moment d'inertie	0.3125 Kg.m ²
Coefficient de frottement	6.73*10 ⁻³ N.m.s ⁻¹
Nombre de paire de pôles	2
Filtre RL et le bus continu	
Résistance de filtre	0.3 Ω
Inductance de filtre	0.014 H
Bus continu	2*10 ⁻³ F

Tableau II

Paramètres de la turbine

Paramètres	valeur
Puissance nominale	10 kW
Nombre de pale	3
Diamètre d'une pale	3 m
Gain du multiplicateur	5.4
Moment d'inertie	0.042 Kg.m ²
Coefficient de frottement	0.017 N.m.s ⁻¹

Références

- [1] C. Benfedhal, "Commande d'une machine asynchrone à double alimentation en vue de son application dans le domaine de l'énergie éolienne-Etude et Expérimentation-" Thèse de Doctorat en électrotechnique, Université des Sciences et de la Technologie d'Oran Mohamed BOUDIAF, ALGRIE , 2007.
- [2] J.A. Baroudi, V.Dinavahi, A. M. kinight, "A review of power converter topologies for wind generator" Renew. Energy, vol. 32, no 14, p. 2369-2385, Nov. 2007.
- [3] F. Poitiers, "Etude et commande de génératrices asynchrones pour l'utilisation de l'énergie " Thèse de Doctorat, Ecole polytechnique de l'université de NANTES, FRANCE, 2003.
- [4] B. Beltran, "Contribution à la commande robuste des éolienne à base de génératrices asynchrones double alimentation : Du mode glissant au mode glissant classique au mode glissant d'ordre supérieur " Thèse de Doctorat, Université de Bretagne occidentale-Brest, Bretagne, 2003.
- [5] S. El Aimani, "modélisation des différentes technologies d'éoliennes intégrées dans un réseau de moyenne tension " Thèse de Doctorat, Université des Sciences et Technologies Lille , FRANCE , 2005
- [6] C. C. D. Wit, Modélisation, contrôle vectoriel et DTC. PARIS: Hermès Science Publications, 2000.
- [7] S. Belfedhal, E.M.Berkouk, "Modeling and Control of Wind Power Conversion System with a Flywheel Energy Storage System" IJRER, vol.1, no 3, p. 152-161, 2011.
- [8] T. Ghennam, E.M.Berkouk, B.Francois, "Modeling and Control of Doubly Fed Induction Generator (DFIG) Based Wind Conversion System" IEEE transaction, 2009.
- [9] A. Gaillared, "Système éolien basé sur une MADA : Contribution à l'étude de la qualité de l'énergie électrique et de la continuité de service " Thèse de Doctorat, Université Henri Poincaré, Nancy-I , FRANCE , 2010.